


Projekt-Nr.		Zahnstange	
Erstellt / Datum			
Geändert / Datum			

Absender

 Von Firma

 Ansprechpartner

 Kundennummer

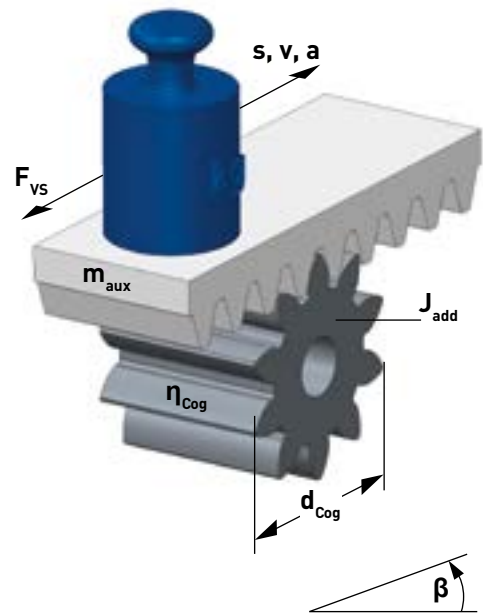
 Straße, Nr.

 PLZ, Ort

 Land

 Telefon

 E-Mail



Daten der Anwendung

Durchmesser Ritzel	(d_{Cog}) _____ mm	Wirkungsgrad	
Zähnezahl Ritzel	(Z_{Ritzel}) _____	Zahnstange/Ritzel	(η_{Cog}) _____
Schrägungswinkel Ritzel	(β_{Ritzel}) _____ °	Reibungskoeffizient	
Modul Ritzel	(m_{Ritzel}) _____	Führungsschiene	(μ) _____
Bewegte Gesamtmasse	(m_{aux}) _____ kg	Zusätzliches	
Neigungswinkel Zahnstange	(β) _____ °	Trägheitsmoment	(J_{add}) _____ kgm ²

Kinematische Eckdaten

Zykluszeit	(t) _____ s	Max. Beschleunigung	(a_{max}) _____ m/s ²
Max. Geschwindigkeit	(v_{max}) _____ m/s	Gegenkraft (falls vorhanden)	(F_{vs}) _____ N

Angaben zum Getriebe

Getriebetyp _____

Getriebegröße _____

Bauart _____

Übersetzung $i =$ _____

Verdrehspiel Standard Reduziert \leq _____ arcmin

Einbaulage US = _____ AS = _____

Lebensmittelausführung

Umgebungstemperatur _____ °C

Motordaten

Motorwellen- \emptyset	$(d \times l_1)$ _____ mm	Lochkreis- \emptyset	(e_1) _____ mm
Zentrier- \emptyset	(b_1) _____ mm	Motorbefestigung	(s_2) _____
Außengeometrie Flansch	<input type="checkbox"/> Vierkant <input type="checkbox"/> Rund		